

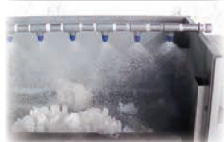


移動型融雪機

MV-15DX

●シャワーノズル

水圧による拡散シャワーなので
ゴミが詰まりにくく雪にまんべ
んなく温水を散布します。



●本体

亜鉛メッキ鋼板製で錆に強く耐久
性にすぐれています。

●キャスター

ストッパー付キャスターなので自在
に動き、固定も楽です。



●投雪スロープ(オプション)

スノーダンプで直接雪を投入
できます。

●補助排気筒

安定した燃焼を行います。



●灯油タンク

満タンで約1時間以上運転できます。

●熱交換器

新設計の熱交換器効率と耐久性
をアップしました。



オプション



融雪機カバー
(W1700mm×D800mm×
H950mm)
10,000円
(税込11,000円)



投雪スロープ
8,000円
(税込8,800円)

仕様表

型 式	移動型融雪機 MV-15DX
融 雪 方 法	灯油熱源・準水中熱交換による多水量循環噴射方式
最 大 融 雪 能 力	容積6.795m ³ /h (雪密度200kg/m ³ 時) 水量1,359L/h
最 大 融 雪 効 率	最大融雪効率 90%
使 用 燃 料	灯油 (JIS1号白灯油)
燃 料 消 費 量	15.1L/h
発 熱 量	144.9kW (124,575kcal/h)
燃 料 タ ン ク	容量21.8L
電 源	AC100V 単相50Hz
消 費 電 力	バーナー200W ポンプ400W 合計600W
制 御 方 式 安 全 装 置	ON-OFF制御、バーナー燃焼監視装置、過負荷漏電保護、サーモスタットによる温度制御(空焚き防止、高温停止)
主 材 質	鋼板、亜鉛メッキ鋼板及び銅管等
機 体 寸 法 (突 起 部 除 く)	最大W1,643×D904×H965(mm) ※突起物含む
保 証 メ ン テ ナ ンス	1年保証、随意契約による清掃・点検・塗装、生産物賠償責任保険
乾 燥 重 量	約202kg
付 属 品	シャワーノズルレンチ、排水ホース(5m)、取扱説明書、保証書
価 格	520,000円(税込572,000円)

お問い合わせ、ご相談は



【北海道地区】株式会社 大仁サービス
【本 社】〒003-0869 札幌市白石区川下1069-10 TEL:011-873-2641 FAX:011-873-7281
【旭川支店】〒070-8006 旭川市神楽6条13丁目3-8 TEL:0166-76-1577 FAX:0166-76-1578
【青森地区】株式会社 大仁サービス
〒030-0943 青森県青森市大字幸畑字阿部野68-4 TEL:017-762-7170 FAX:017-762-7175
【秋田地区】株式会社 大仁
〒013-0027 秋田県横手市平城町6-43 TEL:0182-36-9861 FAX:0182-36-9860
【山形地区】株式会社 大仁
〒996-0041 山形県新庄市大字鳥越1503-11 TEL:0233-28-8561 FAX:0233-29-2620

<http://www.yusetsu.co.jp/>

フリーコール 0120-019961

■本カタログ掲載商品の標準価格には運賃、据付工事、試運転調整等に要する費用は含まれておりません。■製品改良のため予告なく、設計・デザイン・仕様の変更をすることがあります。■カタログ写真は撮影・印刷条件により、色が異なって見える場合がございますので、ご了承ください。■本カタログに掲載されている商品に関する広告の全部、または一部を無断で複写・複製(コピー)することを禁じます。2026.04年版



融雪機

独自システムによる温水シャワー融雪

家庭用埋設型融雪機
業務用融雪機
移動型融雪機



固い雪、大量の雪処理に

業界一の
豊富なラインナップ

●SP-15DX2



業務用融雪機

●NSP-100DX



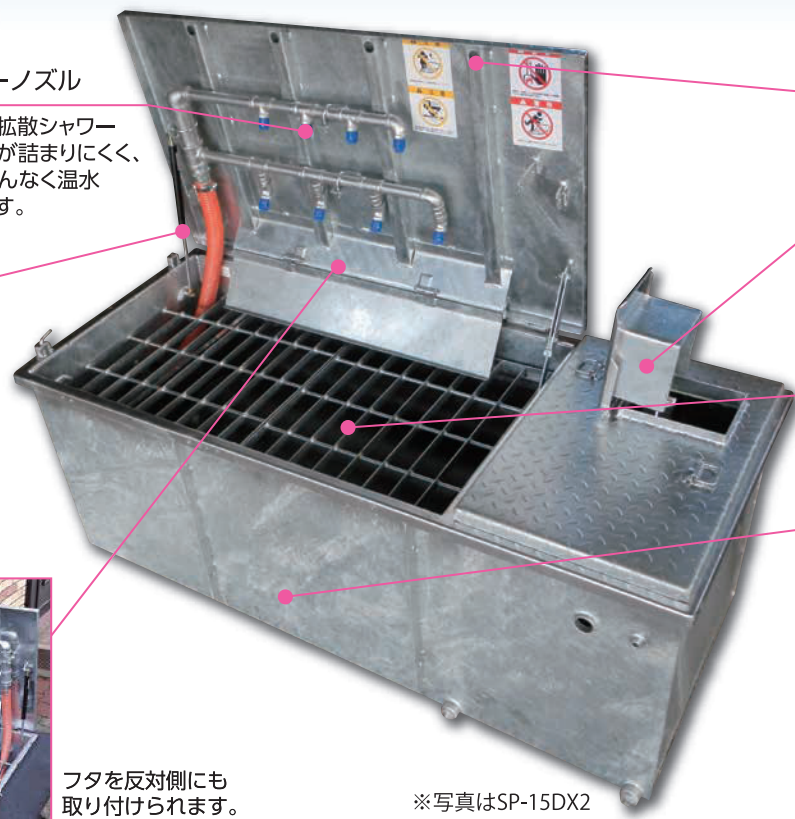
家庭用埋設型融雪機(準水中熱交換タイプ)

SP-15DX2・SP-23DX2

SP-15DX2

●シャワーノズル
水圧による拡散シャワーなのでゴミが詰まりにくく、雪にまんべんなく温水を散布します。

●ガスピリング
女性でもフタを軽く開ける事が出来ます。



●補助排気筒
安定した燃焼を行います。

●入気口
バーナーの燃焼に必要な空気を取り入れます。

●転落防止
アミ(格子)があるので機械内に人が落ちません。

●本体
溶融亜鉛メッキ処理により錆に強く、耐久性にすぐれています。

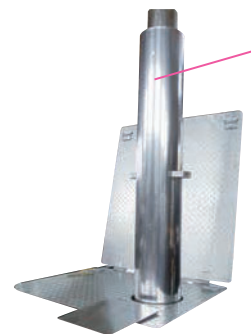
フタを反対側にも取り付けられます。

※写真はSP-15DX2

家庭用埋設型融雪機(水中熱交換タイプ)

NSP-20DX2・NSP-35DX (DXW)

NSP-35DX



●二重煙突(取り外し式)
入排気がスムーズに行えるので、バーナーが安定した燃焼を行います。
※煙突の外側は熱くなりません。



●シャワーノズル
水圧による拡散シャワーなのでゴミが詰まりにくく、雪にまんべんなく散水します。

●排水口
雪を溶かした水をオーバーフローで排水します。ゴミが詰まっていないか点検口で確認できます。

●蓋ロック付

●ライト(オプション)
暗い場所でも安全に作業。
※NSP-20DXIには取り付けられません。

●ガスピリング
女性でもフタを軽く開ける事が出来ます。



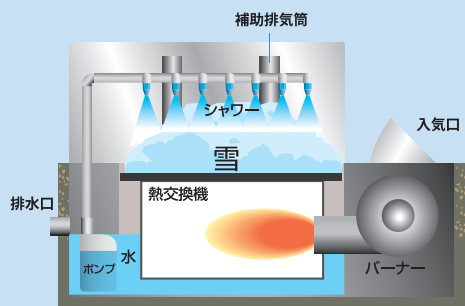
●蓋
溶融亜鉛メッキ処理をしているので錆びにくいです。普通乗用車が乗っても大丈夫です。

●ゴミ取りアミ
機械内にゴミや土砂が直接入らないように融雪部は傾斜板と受け皿に囲われています。大きなゴミはゴミ取りアミでキャッチできます。ゴミ取りアミを取りはずすと、受け皿にたまった土砂を簡単にすくえます。

※写真はNSP-35DX

ゆうらく号だけのシステム

準水中熱交換による多水循環噴射方式



バーナーの燃焼熱を熱交換器によって水を温め、温水をポンプでくみ上げて、雪に散水噴射します。水は常に循環しており、溶けて溢れた分を排水します。

作業性

投入した雪を上から温水噴射により溶かしますので、突いたり、崩れたりする補助作業が大幅に少ないです。雪の集め終わりが、雪の溶かし終わりで。

安全性

熱くなる部分をシャワー散布により冷やしており、温水もサーモスタットにより約40℃でバーナーが停止します。お子様が側にいても安心して使用できます。

耐久性

熱交換器が半水没状態にあるので、直熱式融雪機に見られる熱交換器の消耗(変形、焼損)が大幅に低減されます。定期的なメンテナンスで長く安心してご使用頂けます。

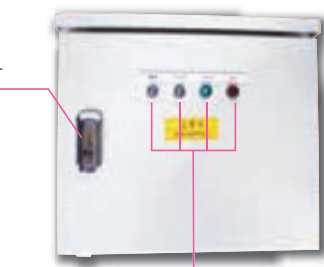
操作盤

機械とは独立して取り付けますので、理想な位置でしゃがんだりせず操作できます。



●蓋閉時

カギ付



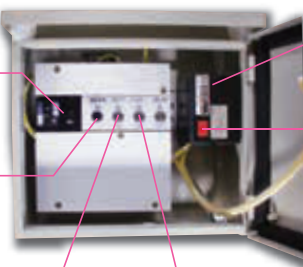
操作ランプ

●蓋開時

ブレーカー

運転準備ボタン

バーナースイッチ



燃焼監視装置

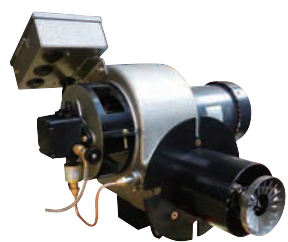
リセットボタン

ポンプスイッチ

SP-15DX2

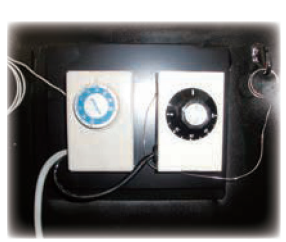


バーナー サーマスタット



●バーナー

融雪機用に開発された低騒音で寒さや湿気に強い高出力なバーナー。



●サーモスタット

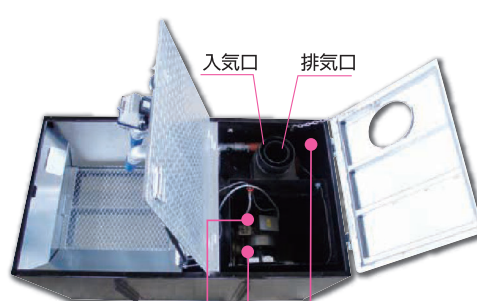
温水が高くなると自動的にバーナーが停止。(約40℃) やけどやムダ焚きを防止。



●ポンプ

毎分約200Lの水量を吐出。寒冷地にはポンプが凍結しないよう、ヒーターが標準装備。

NSP-35DX

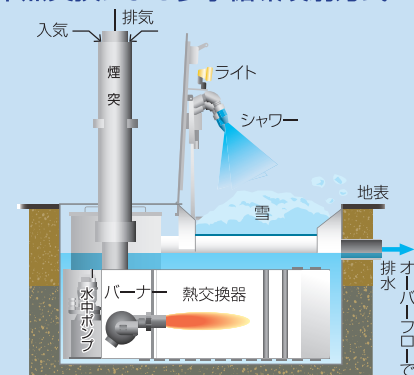


バーナー サーマスタット

ポンプ

ゆうらく号だけのシステム

水中熱交換による多水循環噴射方式



バーナーの燃焼熱を熱交換器によって水を温め、温水をポンプでくみ上げて、雪に散水噴射します。水は常に循環しており、溶けて溢れた分を排水します。

作業性

投入した雪を上から温水噴射により溶かしますので、突いたり、崩れたりする補助作業が大幅に少ないです。雪の集め終わりが、雪の溶かし終わりで。

安全性

熱くなる部分が表面に出ていないのでやけどの心配がありません。融雪部も深くなく、アミがあるので、万が一転落してもおぼれる心配がありません。温水もサーモスタットにより約40℃でバーナーが停止します。お子様が側にいても安心して使用できます。

耐久性

設計耐用年数は約15年。熱交換器が水中にあるので、直熱式融雪機に見られる熱交換器の消耗(変形、焼損)が少ないです。定期的なメンテナンスで長く安心してご使用頂けます。

カーポート・車庫内・ロードヒーティングを施設しているところでも設置可能です。



SP-15DX2

融雪量の目安



50㎡(乗用車4台分)
20cm積もった雪を
約45分で融雪

1時間でスノーダンプ
約90杯分を融雪



SP-23DX2

融雪量の目安



50㎡(乗用車4台分)
20cm積もった雪を
約32分で融雪

1時間でスノーダンプ
約125杯分を融雪

■試算条件 新雪の雪密度:100kg/m³ 雪温:-5℃



NSP-20DX2

融雪量の目安



50㎡(乗用車4台分)
20cm積もった雪を
約32分で融雪

1時間でスノーダンプ
約125杯分を融雪



NSP-35DXW



NSP-35DX (DXW)

融雪量の目安



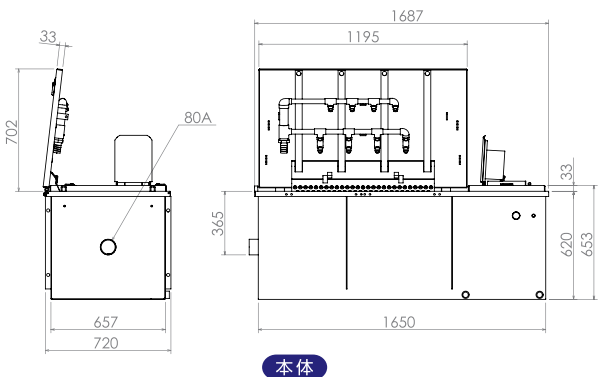
100㎡(乗用車8台分)
20cm積もった雪を
約42分で融雪

1時間でスノーダンプ
約193杯分を融雪

■試算条件 新雪の雪密度:100kg/m³ 雪温:-5℃

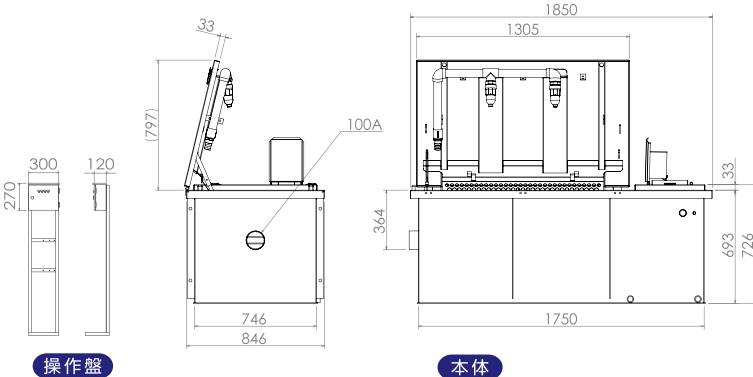
外観図

SP-15DX2



本体

SP-23DX2



操作盤
(SP-15DX2共通)

本体

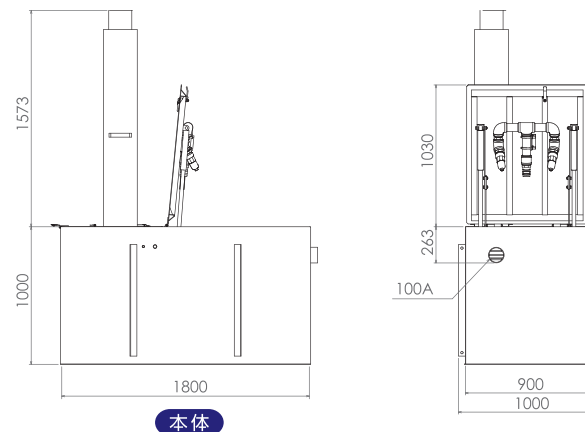
仕様表

型式	SP-15DX2	SP-23DX2
融雪方法	準水中熱交換による多水量循環噴射方式	
最大融雪能力	容積6.795m ³ /h (雪密度200kg/m ³ 時) 水量1,359L/h	容積9.36m ³ /h (雪密度200kg/m ³ 時) 水量1,872L/h
最大融雪効率	最大融雪効率 90%	
使用燃料	灯油 (JIS1号白灯油)	
燃料消費量	15.1L/h	20.8L/h
発熱量	144.9kW (124,575kcal/h)	199.5kW (171,600kcal/h)
電源	AC100V 単相50Hz	
消費電力	バーナー200W ポンプ400W 合計600W	
制御方式安全装置	ON-OFF制御、バーナー燃焼監視装置、過負荷・漏電保護、停電時安全装置、サーモスタットによる温水温度制御(高温停止)	
主材質	鋼板、銅管及び亜鉛メッキ鋼板等	
機体寸法(突起部除く)	W1,687×D720×H653(mm)※突起部を除く	W1,850×D846×H726(mm)※突起部を除く
保証メンテナンス	3年保証、随意契約による清掃・塗装と点検・整備	
付属品	制御盤鍵、取扱説明書、保証書	
価格	700,000円(税込770,000円) ※工事費別	800,000円(税込880,000円) ※工事費別

●寒冷地は凍結防止ヒーター(250W)標準装備

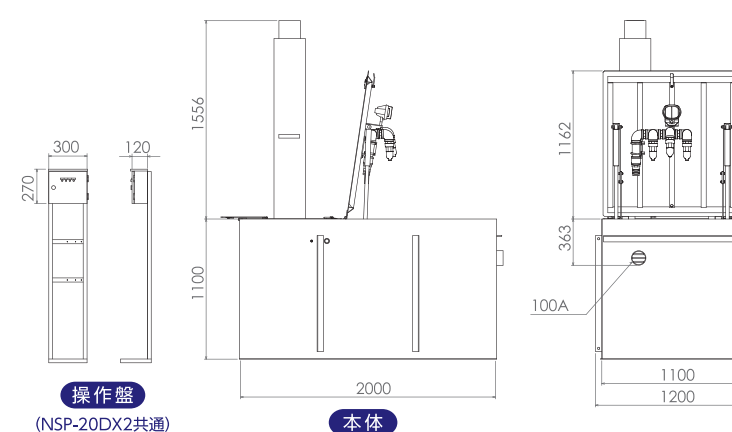
外観図

NSP-20DX2



本体

NSP-35DX



操作盤
(NSP-20DX2共通)

本体

仕様表

型式	NSP-20DX2	NSP-35DX (DXW)
融雪方法	水中熱交換による多水量循環噴射方式	
最大融雪能力	容積9.36m ³ /h (雪密度200kg/m ³ 時) 水量1,872L/h	容積14.49m ³ /h (雪密度200kg/m ³ 時) 水量2,898L/h
最大融雪効率	最大融雪効率 90%	
使用燃料	灯油 (JIS1号白灯油)	
燃料消費量	20.8L/h	32.2L/h
発熱量	199.5kW/h (171,600kcal/h)	308.9kW/h (265,650kcal/h)
電源	AC100V 単相50Hz	
消費電力	バーナー200W ポンプ400W 合計600W	バーナー250W ポンプ400W 合計650W
制御方式安全装置	ON-OFF制御、バーナー燃焼監視装置、過負荷・漏電保護、停電時安全装置、サーモスタットによる温水温度制御(高温停止)	
主材質	鋼板、銅管及び亜鉛メッキ鋼板等 ※NSP-20DXS2とNSP-35DXSの外装はステンレス	
機体寸法(突起部除く)	W1,800×D900×H1,000(mm)	W2,000×D1,100×H1,100(mm)
保証メンテナンス	5年保証、随意契約による清掃・塗装と点検・整備	
付属品	操作盤鍵、融雪機鍵、取扱説明書、保証書	
価格	NSP-20DX2 950,000円(税込1,045,000円) ※工事費別	NSP-35DX (DXW) 1,080,000円(税込1,188,000円) ※NSP-35DXWは受注生産になります。※工事費別

●寒冷地は凍結防止ヒーター(250W)標準装備

NSP-55DX・NSP-100DX・SP-250DX・SP-400DX

SP-400DX

・大規模駐車場に ・ショベルローダーでの作業に



埋設型



据置型

融雪量の目安

 × **288**台 約3600㎡(乗用車288台分) 10cm積もった雪を**約1時間で融雪**

■試算条件 新雪の雪密度:100kg/m 雪温:-5℃

NSP-55DX (DXW)

・小規模駐車場に ・人力または除雪機での作業に

融雪量の目安

 × **39**台 10cm積もった雪を**約1時間で融雪**
約486㎡(乗用車39台分)

■試算条件 新雪の雪密度:100kg/m 雪温:-5℃

■NSP-55DXW



埋設型

■NSP-55DX



NSP-100DX

・小、中規模駐車場に ・ショベルローダーでの作業に

融雪量の目安

 × **72**台 10cm積もった雪を**約1時間で融雪**
約900㎡(乗用車72台分)

■試算条件 新雪の雪密度:100kg/m 雪温:-5℃



埋設型

据置型

SP-250DX

・中、大規模駐車場に ・ショベルローダーでの作業に

融雪量の目安

 × **180**台 10cm積もった雪を**約1時間で融雪**
約2250㎡(乗用車180台分)

■試算条件 新雪の雪密度:100kg/m 雪温:-5℃



埋設型

据置型

仕様表

型式	NSP-55DX (DXW)	NSP-100DX	SP-250DX	SP-400DX
融雪方法	水中熱交換による多水量循環噴射方式			
最大融雪能力	容積24.30㎡/h (雪密度200kg/㎡時) 水量4,860L/h	容積45.00㎡/h (雪密度200kg/㎡時) 水量9,000L/h	容積112.5㎡/h (雪密度200kg/㎡時) 水量22,500L/h	容積180.0㎡/h (雪密度200kg/㎡時) 水量36,000L/h
最大融雪効率	最大融雪効率 90%			
使用燃料	灯油 (JIS1号白灯油)			
燃料消費量	54.0L/h	100.0L/h	250.0L/h	400.0L/h
発熱量	518kW (445,500kcal/h)	959kW (825,000kcal/h)	2,398kW (2,062,500kcal/h)	3,837kW (3,300,000kcal/h)
電源	AC100V 単相50Hz		AC200V 三相50Hz	
消費電力	水中ポンプ750W / バーナー 400W 計1.15kW	水中ポンプ1.5kW / バーナー 1.5kW 計3.0kW	水中ポンプ3.7kW×2台 / バーナー 5.5kW 計12.9kW	水中ポンプ5.5kW、3.7kW / バーナー 11.0kW 計20.2kW
制御方式安全装置	ON-OFF制御、バーナー燃焼監視装置、サーモスタットによる温水温度制御、停電時安全装置、過負荷・漏電保護安全ブレーカー、高温時停止			
主材質	鋼板、鋼管及び垂鉛メッキ鋼板等			
機体寸法	W1,350×D2,600×H1,300 (mm)	W4,100×D1,615×H1,550 (mm)	W5,450×D1,950×H1,985 (mm)	W6,970×D2,150×H2,010 (mm)
雪投入口寸法(縦×横)	W1,274×D1,541 (mm)	W2,850×D1,509 (mm)	W2,500×D1,650 (mm)	W3,260×D1,910 (mm)
保証メンテナンス	5年間保証、随意契約による清掃・塗装と点検・整備、生産物賠償責任保険加入			
価格	1,900,000円 (税込2,090,000円) ※工事費別	埋設型: 3,600,000円 (税込3,960,000円) ※工事費別 据置型: オープン価格	埋設型: オープン価格 据置型: オープン価格 ※工事費別	埋設型: オープン価格 据置型: オープン価格 ※工事費別

※業務用融雪機は受注生産になります。